

## 1A LDO 稳压器电路

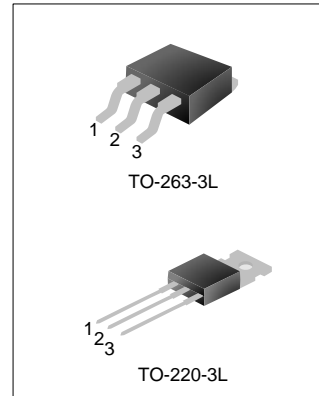
### 概述

HM2940是一款高性价比的LDO芯片,在整个工作温度范围内输出1A电流的能力而漏失电压典型值在0.5V,最大漏失电压不超过1V。当输入电压和输出电压差异超过3V以上时候,内部的降静态电流模块开始工作从而降低整个电路消耗的总静态电流,使其不超过规范值。

车载运用的中2940也设计了带有电池反接保护的功能和抗2倍电池电压跳变的能力。还有输出短路电流保护功能,过温保护和过压保护等功能。

### 特点

- 低漏失电压 1A 输出时候典型值在 0.5V
- 最大输出电流超 1A
- 封装前修调基准电压值
- 电池反接保护
- 内部短路电流保护电路
- 过温保护



### 应用

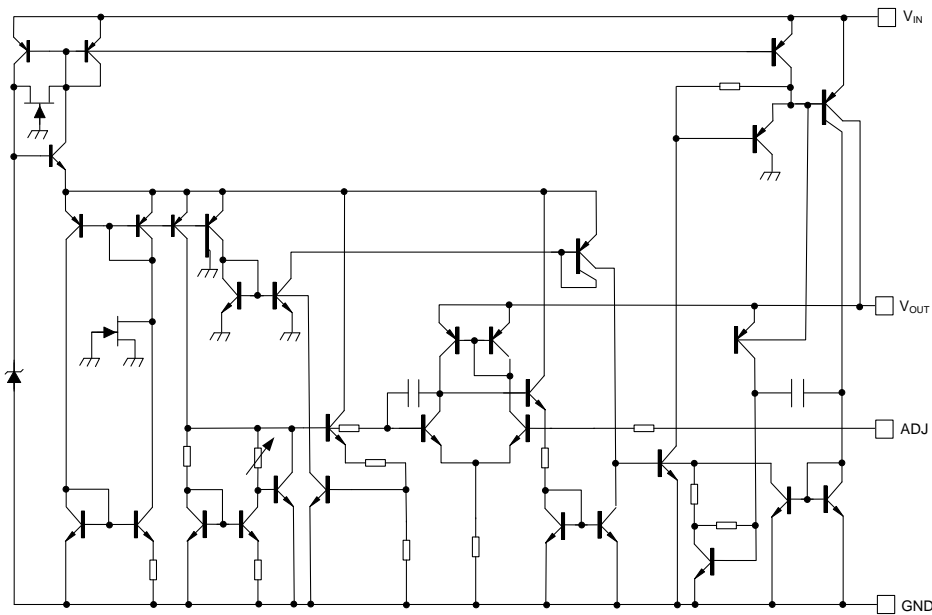
- PC 电脑电源系统
- 稳压电流源
- 电动玩具电池电源
- 高效线性绿色电源系统

### 产品规格分类

产品名称	封装形式	打印名称	环保等级	包装
HM2940T-5	TO-220-3L	2940T-5	无卤	料管
HM2940T-8	TO-220-3L	2940T-8	无卤	料管
HM2940T-9	TO-220-3L	2940T-9	无卤	料管
HM2940T-10	TO-220-3L	2940T-10	无卤	料管
HM2940T-12	TO-220-3L	2940T-12	无卤	料管
HM2940T-15	TO-220-3L	2940T-15	无卤	料管
HM2940S-5	TO-263-3L	2940S-5	无卤	料管
HM2940S-8	TO-263-3L	2940S-8	无卤	料管
HM2940S-9	TO-263-3L	2940S-9	无卤	料管
HM2940S-10	TO-263-3L	2940S-10	无卤	料管
HM2940S-12	TO-263-3L	2940S-12	无卤	料管
HM2940S-15	TO-263-3L	2940S-15	无卤	料管
HM2940S-5TR	TO-263-3L	2940S-5	无卤	编带
HM2940S-8TR	TO-263-3L	2940S-8	无卤	编带

产品名称	封装形式	打印名称	环保等级	包装
HM2940S-9TR	TO-263-3L	2940S-9	无卤	编带
HM2940S-10TR	TO-263-3L	2940S-10	无卤	编带
HM2940S-12TR	TO-263-3L	2940S-12	无卤	编带
HM2940S-15TR	TO-263-3L	2940S-15	无卤	编带

内部框图



最大工作条件范围

参数	符号	范围	单位
输入电源电压	$V_{IN}$	45	V
引脚温度(焊接5秒)	$T_{LEAD}$	260	°C
工作结温范围	$T_J$	150	°C
存储温度范围	$T_{stg}$	-65 ~ +150	°C
热阻	$\theta_{JA}$	TO-220-3L	60
		TO-263-3L	60
ESD(人体模式)	ESD	2000	V
ESD(机器模式)	ESD	300	V

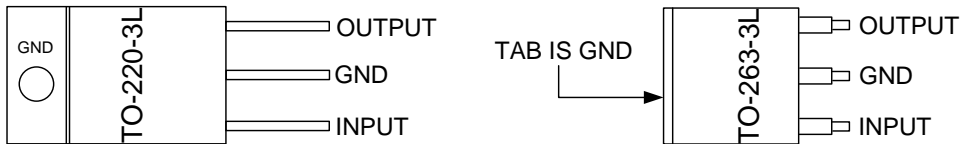
正常工作条件

参 数	符 号	范 围	单 位
输入电压	VIN	6-26	V
工作结温范围	TJ	-40 ~ +125	°C

典型参数(除非特殊说明,  $V_N = V_{out} + 5V$ ,  $T_j = 25^\circ C$ , 电容  $C_o = 22\mu F$ ,  $5V < V_o < 20V$ )

参 数	符 号	测 试 条 件	最 小 值	典 型 值	最 大 值	单 位
输出电压	V <sub>OUT</sub>	5 mA ≤ I <sub>o</sub> ≤ 1A	4.85	5.00	5.15	V
静态电流	I <sub>CC</sub>	VO+2V ≤ VIN ≤ 26V, I <sub>o</sub> =5mA		10	20	mA
		VIN=VO+ 5V, I <sub>o</sub> =1A		50	80	
线性调整率	V <sub>RLINE</sub>	VO+2V ≤ VIN ≤ 26V, I <sub>o</sub> =5mA	--	5	50	mv
负载调整率	V <sub>RLOAD</sub>	50 mA ≤ I <sub>o</sub> ≤ 1A	--	25	50	mV
漏失电压	V <sub>Drop</sub>	I <sub>o</sub> = 1A	-	0.5	1.0	V
漏失电压	V <sub>Drop</sub>	I <sub>o</sub> = 100mA	-	130	200	mV
RMS 噪声	Noise	10Hz-100KHz, I <sub>o</sub> =5mA	-	0.003	-	%
短路电流	I <sub>short</sub>	VinMax=26V	1.5	1.9	-	A
最大工作电压	VinMax		-	26	31	V

管脚排列图



管脚描述

管脚号	管脚名称	I/O	功能
1	IN	O	输入电源电压
2	GND	I	接地脚
3	OUT	I	LDO输出脚

典型应用电路图

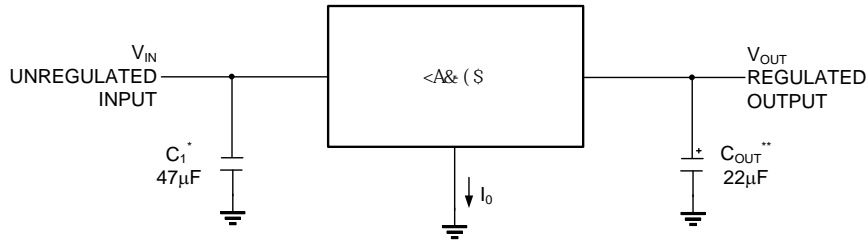


图 1

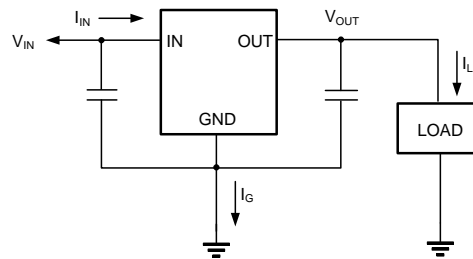


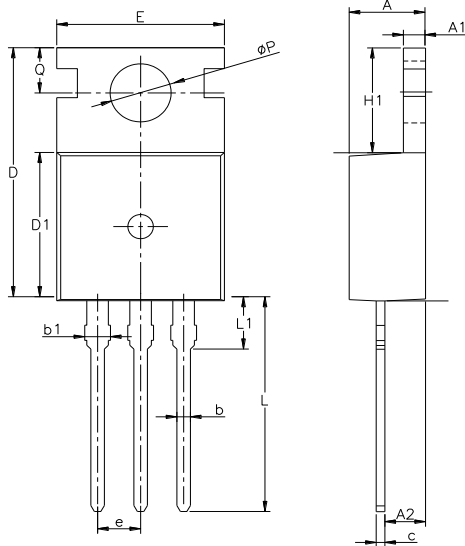
图 2

注：以上线路及参数仅供参考，实际的应用电路请在充分的实测基础上设定参数。

封装外形图

TO-220-3L

单位:毫米



SYMBOL	MIN	NOM	MAX
A	4.30	4.50	4.70
A1	1.00	1.30	1.50
A2	1.80	2.40	2.80
b	0.60	0.80	1.00
b1	1.00	—	1.60
c	0.30	—	0.70
D	15.10	15.70	16.10
D1	8.10	9.20	10.00
E	9.60	9.90	10.40
e	2.54BSC		
H1	6.10	6.50	7.00
L	12.60	13.08	13.60
L1	—	—	3.95
$\phi P$	3.40	3.70	3.90
Q	2.60	—	3.20

TO-263-3L

单位:毫米

